

KALFIRE
FIREPLACES



Kalfire E-one 
Design Kamine

DON'T COMPROMISE.





Vorwort

Kalfire ist seit langem bekannt für seine innovativen Gas- und Holzkamine mit ihrer schönen Flamme für das optimale Feuer-Erlebnis. Nichts ist so attraktiv wie das Tanzen der Flammen, das Knistern vom Holz und die angenehme Wärme. Es bringt Menschen zusammen und es verbindet sie.

Dies ist beim Kalfire E-one nicht anders. Es ist uns gelungen ein Feuer mit einem ultrarealistischen Flammenbild ohne Emissionen und ohne fossile Brennstoffe zu schaffen. Eine Feuerstelle die überall platziert werden kann. Ich wage es zu sagen, das ist sicherlich der schönste elektrische Kamin zurzeit auf dem Markt.

Überzeugen Sie sich selbst und besuchen Sie einen der Kalfire Fachpartner, unser Experience Center oder unsere Website: kalfire.com/e-one.

Beijko van Melick
Geschäftsführer Kalfire Fireplaces

E-one

Kalfire E-One Kamine arbeiten vollständig elektrisch. Durch die patentierte Technik werden Flammen auf Keramik Holzscheite projiziert. Ein technologisches Meisterwerk, das ein ultrarealistisches Flammenbild erzeugt.

Zero Emission



Keine Emissionen

Genießen Sie das nachhaltige und umweltfreundliche Feuer. Der Kalfire E-One macht es möglich. Der Kalfire E-One funktioniert nämlich vollelektrisch, benötigt keine fossilen Brennstoffe und ist emissionsfrei (Zero Emission).

Darüber hinaus hat der Kalfire E-one auch einen geringen Energieverbrauch. Diese nachhaltige Arbeitsweise setzen wir bis in das kleinste Detail um. Zum Beispiel wird die Verpackung des Kalfire E-one nachhaltig produziert und wir sorgen für einen effizienten Entwurf- und Herstellungsprozess.

Mit dem Kalfire E-one wählen Sie nicht nur einen sparsamen Kamin, sondern vor allem auch einen nachhaltigen und umweltfreundlichen.

NACHHALTIGKEIT



Endless possibilities



Grenzenlose Möglichkeiten

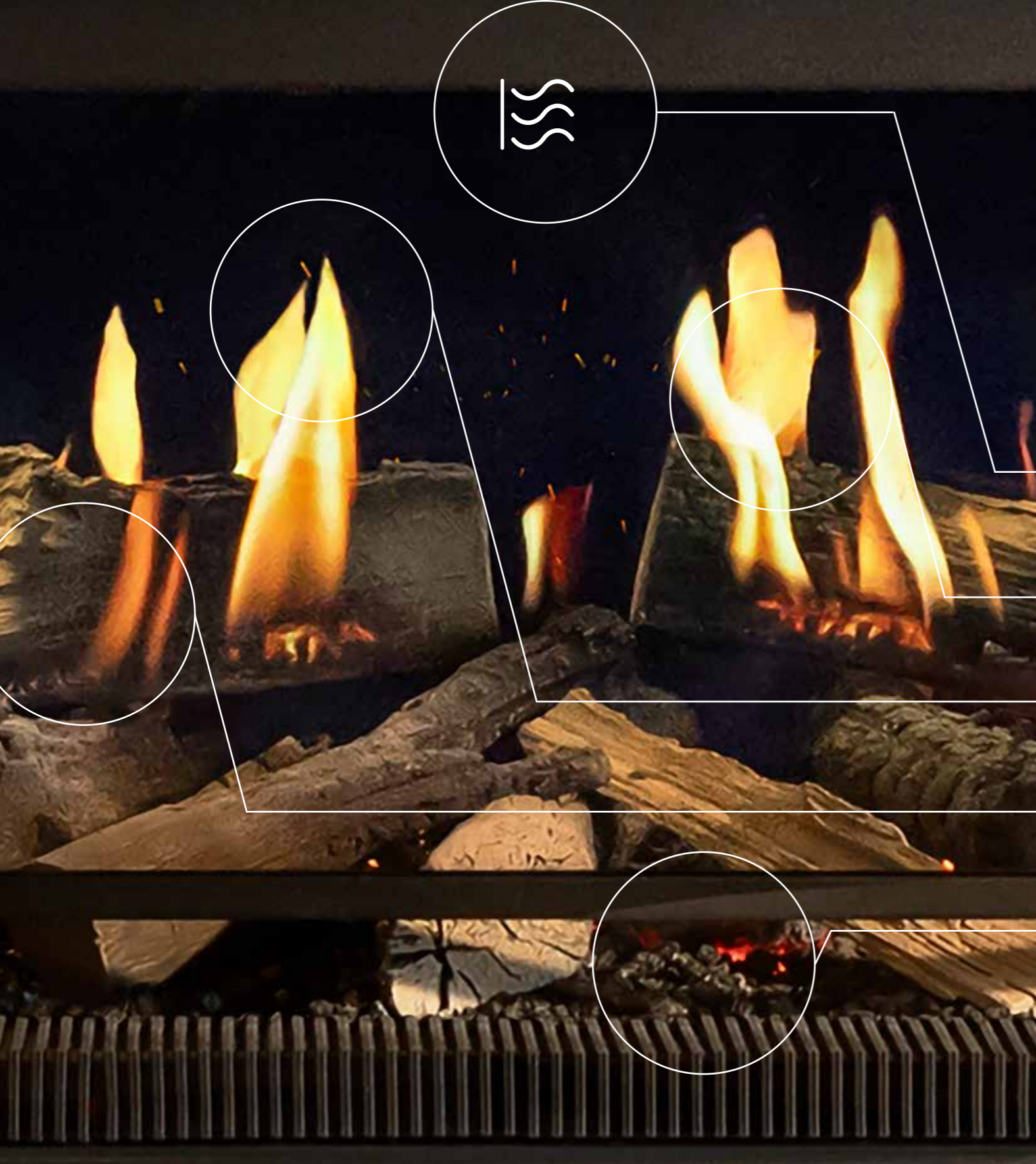
Der Kalfire E-One steht für Freiheit. Er ist buchstäblich frei, ohne Schornstein oder Gasanschlüsse somit muss man auch keine Umwelteinschränkungen berücksichtigen. Damit öffnet sich eine Welt der Möglichkeiten. Der Kamin kann nämlich überall ohne Probleme platziert werden in jeder Art von Gebäuden die Möglichkeiten sind hier grenzenlos.

Schaffe dein eigenes Feuer

Das minimalistische Design des Kalfire E-One macht einen nahtlosen Übergang zwischen Umbau und Kamin möglich, deshalb ist jede Art von Gestaltung realisierbar. Beim Kalfire E-one Feuerraum kann zwischen Single- oder Dual HD Flame Technology (Einzel- oder Doppelflammenprojektion), einem flachen Boden oder einem Designboden mit modernen schlanken Linien gewählt werden. Darüber hinaus kann das Feuer ganz nach dem eigenen Geschmack mit seiner Fernbedienung angepasst werden für ein optimales Feuererlebnis.

KOMFORT





Ultrarealistisches Feuer



Atmos Heating

Das speziell entwickelte Heizelement sorgt für eine angenehme atmosphärische Wärme, die zu einem optimalen Feuererlebnis beiträgt. Optional erhältlich beim Kalfire E-one 100F.



Flammen Farben

Erstellen Sie Ihr eigenes Flammenbild. Wählen Sie aus drei verschiedenen Flammenfarben und stellen Sie die Intensität der Flammen nach Wunsch ein.



Einstellbare Flammenhöhe

Die Flammenhöhe ist von Stufe 1 bis 5 einstellbar. Stufe 6 ist der Shuffle-Modus (Zufallsmodus). Mit einem Knopfdruck werden im Shuffle Modus dynamische Flammen erzeugt.



Atmos Lighting

Atmos Lighting projiziert Schatteneffekte auf die Holzscheite. Es verstärkt das Feuererlebnis. Die Intensität ist von Stufe 1 bis 5 einstellbar. Stufe 6 ist der Shuffle-Modus (Zufallsmodus) dieser führt zu einem dynamischen Flackereffekt.



Hybrid LED E

Die Intensität des Glutbettes ist in 5 Stufen einstellbar. Stufe 6 ist der Shuffle-Modus (Zufallsmodus) dieser ändert die Intensität des Glutbettes kontinuierlich.



Kalfire Sound

Wählen Sie den Klang einer knisternden Lärche (Pinewood-Sound) oder einem leisen Buchenholz (Beechwood-Sound). Die Lautstärke ist von Stufe 1 bis 5 einstellbar.



Antireflexionsfunktion

Im Standby-Modus kann das Innere des Kamins attraktiv beleuchtet werden. Sie haben einen schönen Blick auf die Keramikholzscheite, auch wenn der Kamin nicht brennt.

Kalfire E-one 100F mit Dual HD Flame-Technology und Design-Bodenplatte.





Einbaukamin

Der Kalfire E-one 100F ist der Einbaukamin aus der Kalfire E-One-Serie. Dank der klaren Linien und der kompakten Einbaumaße, ist dieses Frontmodell ideal zur Installation im kundenspezifischen Innenausbau. Denken Sie zum Beispiel an eine Schrankwand in einem Wohnzimmer, Restaurant oder einer Hotellobby.

Dank der großzügigen Glasfläche von 100 cm x 37 cm haben Sie immer eine optimale Sicht auf das Feuer und die realistischen Keramikholzscheite. Auch dank der einstellbaren Stimmungsbeleuchtung im Kamin ist der Kalfire E-one ein Blickfang in jedem Interieur auch wenn der Kamin ausgeschaltet ist. Der Einbaukamin kann optional mit einer speziell entwickelten Heizung ausgestattet werden: „Atmos Heating“.

Scheibenabmessungen:



KALFIRE E-one 100F



Freistehender Kamin:

Der Kalfire E-One 100 FR ist der freistehende Kamin aus der Kalfire E-one -Serie, dieser ist rundum in einem schlanken Stahlgehäuse ausgeführt. Der Sockel kann mit unterschiedlichsten Materialien gestaltet werden und passt daher mühelos in jede Art von Einrichtung, von modern bis klassisch und von ländlich bis industriell. Und weil dieser Kamin einfach zu installieren ist können sie ihn ohne Probleme mitnehmen sollten sie einmal umziehen oder renovieren sie können sich immer an diesem Feuer erfreuen.

Genau wie beim Einbaukamin kann man beim Feuerraum wählen zwischen Single- oder Dual HD Flame Technology (Einzel- oder Doppelflammenprojektion), einem flachen Boden oder einem Designboden mit modernen schlanken Linien.

Scheibenabmessungen:



KALFIRE E-one 100F FR



	Flammenbild	Boden	Heizung	Bedienung	Glasabmessungen	Energieverbrauch pro Betriebsart
	Single HD Flame Technology	Flach	Atmos Heating	Kalfire E-One-Fernbedienung	Breite (mm)	Standby-Modus (W)
	Dual HD Flame Technology	Design			Höhe (mm)	Standby-Modus, Antireflex eingeschaltet (W)
Seite 6 Einbaukamin Kalfire E-one 100F	•	•	•	•	1000 367	14 17 101 2000 (2 kW)
Seite 8 Freistehender Kamin Kalfire E-one 100F FR	•	•	•	•	1000 367	14 17 101 - 56**

* In Betrieb: Dual HD Flame Technology, Hybrid-LED E, Kalfire Sound
** In Betrieb: Single HD Flame Technology, Hybrid-LED E, Kalfire Sound

Produkt-Übersicht



Flacher Boden



Design Boden



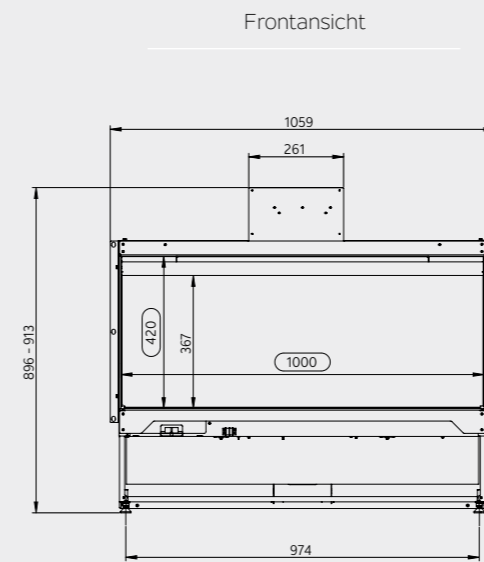
Single HD Flame Technology



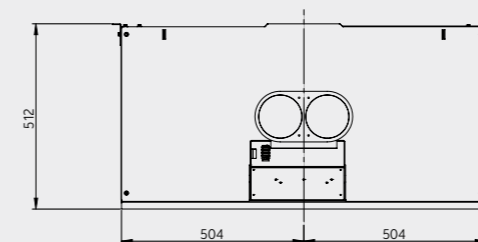
Dual HD Flame Technology



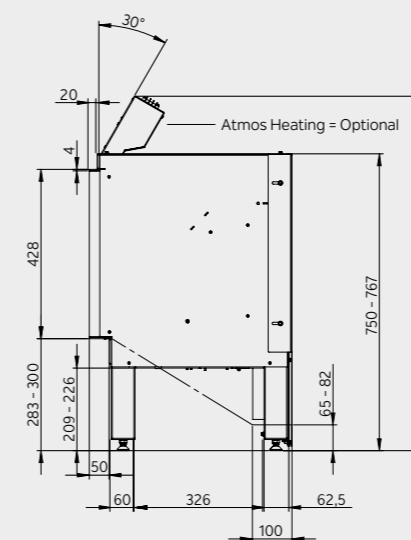
E-One-Fernbedienung



Draufsicht



Seitenansicht



Sicherheit

Die Wahl eines elektrischen Kamins ist eine sichere Wahl. Ein Schornstein oder Gasanschluss sind nicht nötig. Darüber hinaus strahlt der Kalfire E-One keine direkte Wärme ab und ist daher sicher für Mensch und Tier, einschließlich der Jüngsten. Jeder kann sich sorglos um das Feuer versammeln und somit die Verbindung des Feuers erleben.

Komfort

Der Kalfire E-One ist E-Ready. Stecken sie den Stecker in die Steckdose und lassen sie das Feuer mit einem einfachen Knopfdruck brennen. Bedienen sie den Kalfire E-One mit der E-One-Fernbedienung eine praktische Fernbedienung mit der sie ihr eigenes Feuererlebnis gestalten können, vom knisternden Geräusch des Feuers, bis zur unterschiedlichen Flammenhöhe, der Intensität des Glutbettes und der stimmungsvollen Beleuchtung im Feuerraum, alles wird über die E-one-Fernbedienung eingestellt.



KALFIRE
FIREPLACES

DON'T COMPROMISE.

Geloërveldweg 21
5951 DH Belfeld

info@kalfire.com
KALFIRE.COM